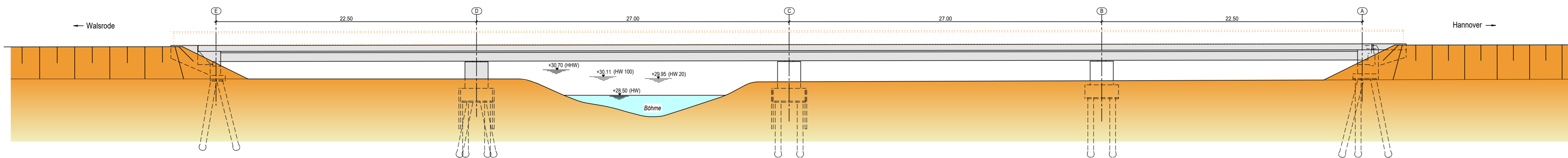
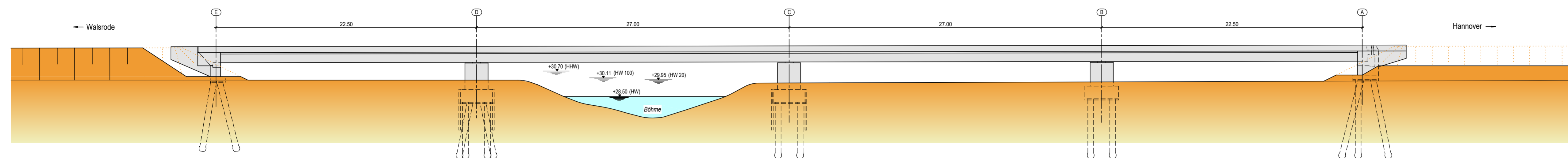


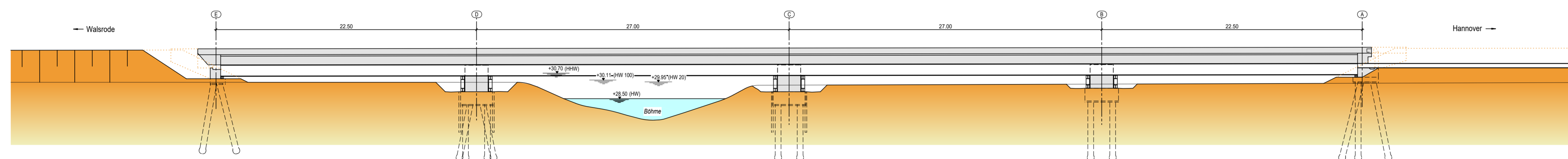
**Phase 1:** Geländer demonstrieren  
Gussasphalt Deck- und Schutzschicht abfräsen



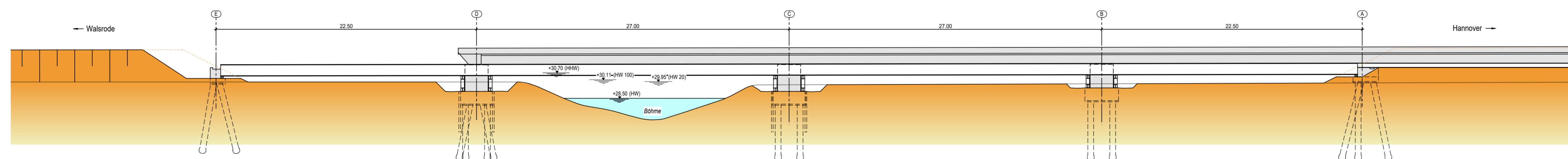
**Phase 2:** 2 Zugglieder einbauen (Kernbohrungen QTR)  
Montage der Anspannpunkte



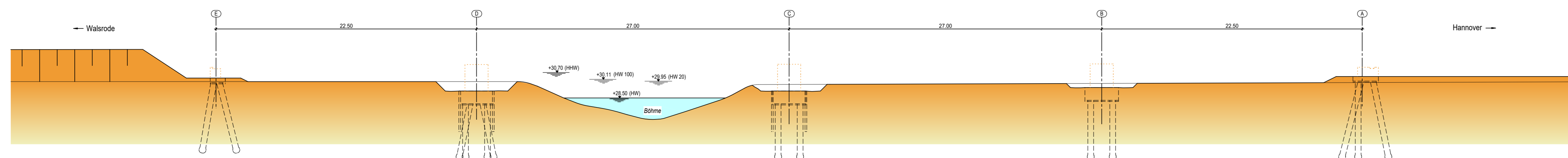
**Phase 3:** Gleitlager unter den Hauptträgern montieren  
Überbau anheben und Verschiebbahn unter den Hauptträgern montieren  
(Abstützung der Verschiebbahn im Widerlager- und Stützenbereich)  
Abbruch Widerlager und Flügel bis OK Auflagerbank



**Phase 4:** Herrichten Abbruchplatz Seite Hannover  
Verschub und Abbruch Überbau (feldweise)



**Phase 5:** Abbruch Unterbauten  
(Fundamente und Pfähle werden nicht abgebrochen)



**VORABZUG\_2016-08-10**

Entwurfsbearbeitung:		 Meinke / Mielke Ingenieurgroßgruppe GmbH Glinde, Postfachstraße 10 12555 Berlin, Deutschland Telefon: +49 (0)30 3090 1000 Fax: +49 (0)30 3090 1001 info@meinke-mielke.de	Projekt-Nr.: 2014-603	
Datum und Unterschrift			Datum	Zeichen
		bearb.	Aug. 2016	Wol.
		gez.	2016	Gla.
		geprf.	2016	Wol.

Nds. Landesbehörde für Straßenbau und Verkehr  
- Dezernat 32 -



Straße: L190  
Streckenabschnitt: Walsrode - Hannover  
Bauvorhaben: Ersatzneubau Brücke über die Böhme  
Gemarkung: Walsrode

Unterlage  
Blatt-Nr.  
Projekt-Nr.

Entwurf BW 1466a  
Böhmebrücke Walsrode

nach-geprf.		Datum	Zeichen
ASB-Nr.	3123-523		
Bauwerksplan			
Maßstab	1:200		